

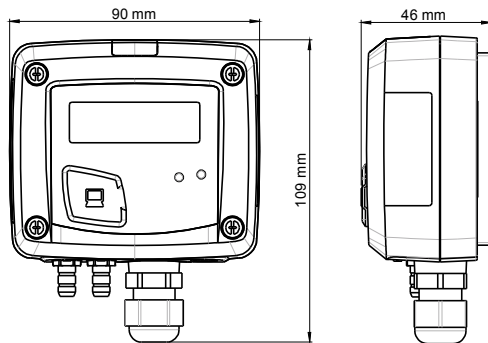
## Prevodník diferenčného tlaku CP 114 – CP 115



### HLAVNÉ VLASTNOSTI

- Rozsahy od -500/+500 mbar do -2000/+2000 mbar (podľa modelov)
- Konfigurovateľné vlastné rozsahy
- výstup 0-10 V alebo 4-20 mA, aktívny, napájanie 24 Vac/Vdc (3-4 wires) alebo výstup 4-20 mA, pasívna slučka, napájanie 16 až 30 Vdc (2 žily)
- ABS V0 skrinka, IP65, s displejom alebo bez
- jednoduchá montáž na stenu

### PARAMETRE SKRINKY



**Materiál :** ABS V0 podľaUL94

**Ochrana :** IP65

**Displej :** LCD 10 číslic. Rozmer : 50 x 17 mm

**Výška číslic :** Hodnota : 10 mm ; Jednotka : 5 mm

**Konektory :** drážkované, Ø 6.2 mm

**Káblková pripojka :** pre kábel max. Ø 8 mm

**Hmotnosť :** 143 g

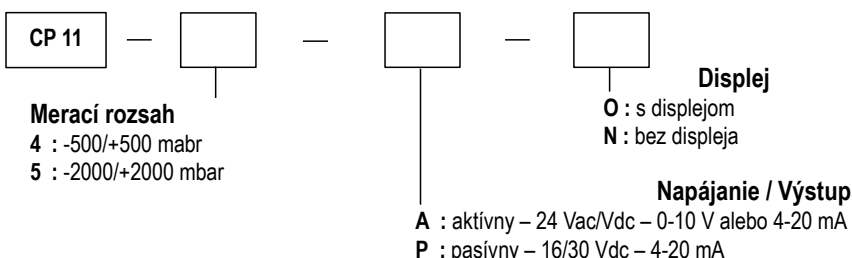
### TECHNICKÉ ÚDAJE

<b>Jednotky merania</b>	mbar, inWG, mmHG, PSI, mmH <sub>2</sub> O, daPa, hPa, kPa
<b>Presnosť*</b>	±1.5% of reading ±3 mbar
<b>Doba odozvy</b>	1/e (63%) 0.3 s
<b>Rozlíšenie</b>	1 mbar ; 0.1 inWG ; 1 mmHG ; 1 mmH <sub>2</sub> O ; 1 hPa ; 10 daPa ; 0.1 kPa ; 0.1 PSI
<b>Autozero</b>	Manuálne cez gombík
<b>Druh média</b>	Vzduch a neutrálne plyny
<b>Dovolený pretlak</b>	<b>CP114</b> : 1400 mbar ; <b>CP115</b> : 4100 mbar
<b>Prevádzková teplota</b>	od 0 do +50 °C
<b>Teplota skladovania</b>	od -10 do +70 °C

\*All the accuracies indicated in this technical datasheet were stated in laboratory conditions, and can be guaranteed for measurements carried out in the same conditions, or carried out with calibration compensation.

### OBJEDNÁVACIE ČÍSLO

Pre objednanie vyplňte objednávacie číslo :



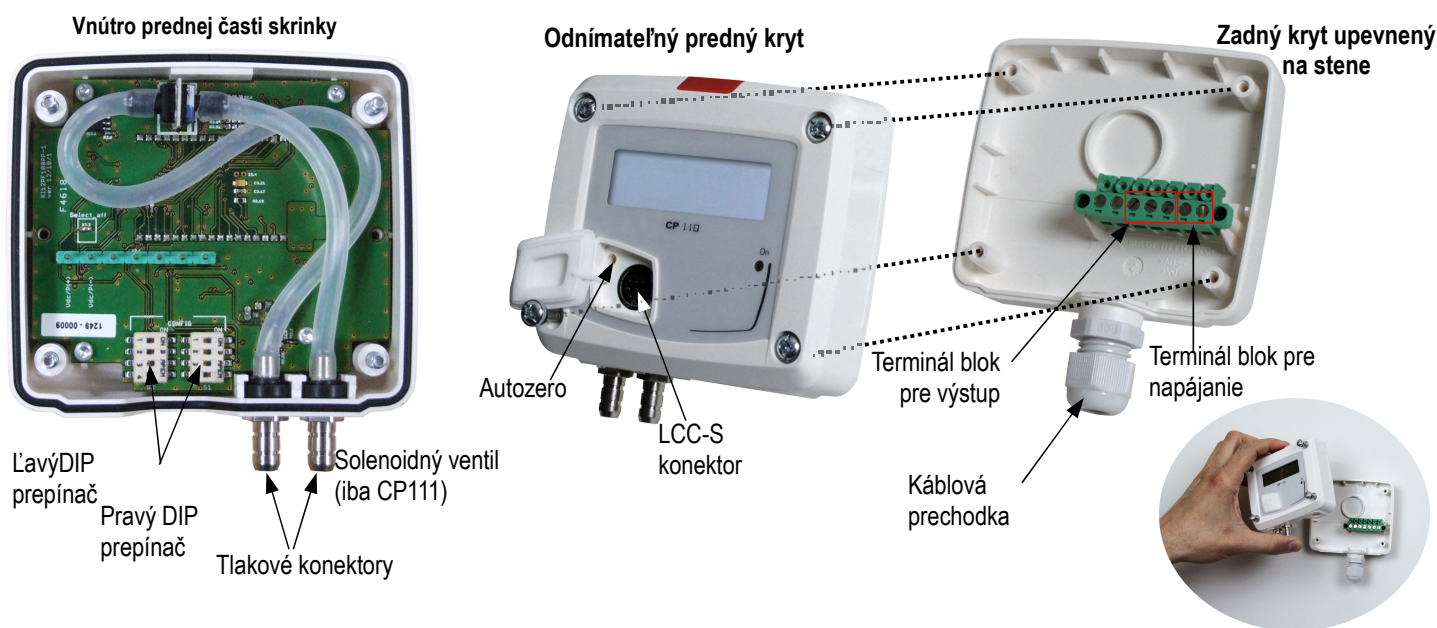
**Príklad : CP 114 – AO**

Prevodník tlaku s rozsahom -500/+500 mbar, 0-10 V alebo 4-20 mA aktívny, s displejom

## TECHNICKÉ PARAMETRE

<b>Výstup / napájanie</b>	- aktívny snímač 0-10 V alebo 4-20 mA (napájanie 24 Vac/Vdc $\pm$ 10%), 3-4 žily - pasívna slučka 4-20 mA (napájanie 16/30 Vdc), 2 žily - maximálne zaťaženie : 500 Ohms (4-20 mA) - minimálne zaťaženie : 1 K Ohms (0-10 V)
<b>Spotreba</b>	2 VA (0-10 V) alebo max. 22 mA (4-20 mA)
<b>Elektromagnetická kompatibilita</b>	EN61326
<b>Elektrické pripojenie</b>	Šrubovacie terminály pre káble $\varnothing$ 0.05 až 2.5 mm <sup>2</sup>
<b>Komunikácia s PC</b>	Kímo USB-mini Din kábel
<b>Prostredie</b>	Vzduch a neutrálne plyny

## PRIPOJENIA

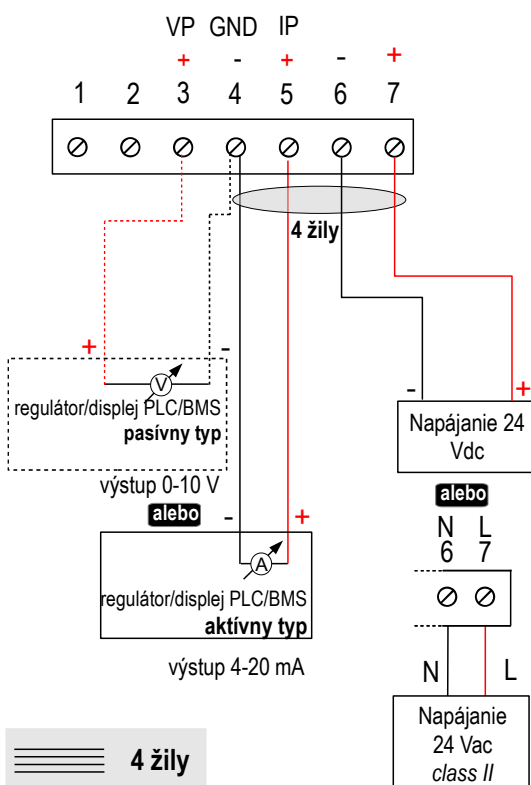


## ELECTRICKÉ PRIPOJENIA – podľa normy NFC15-100

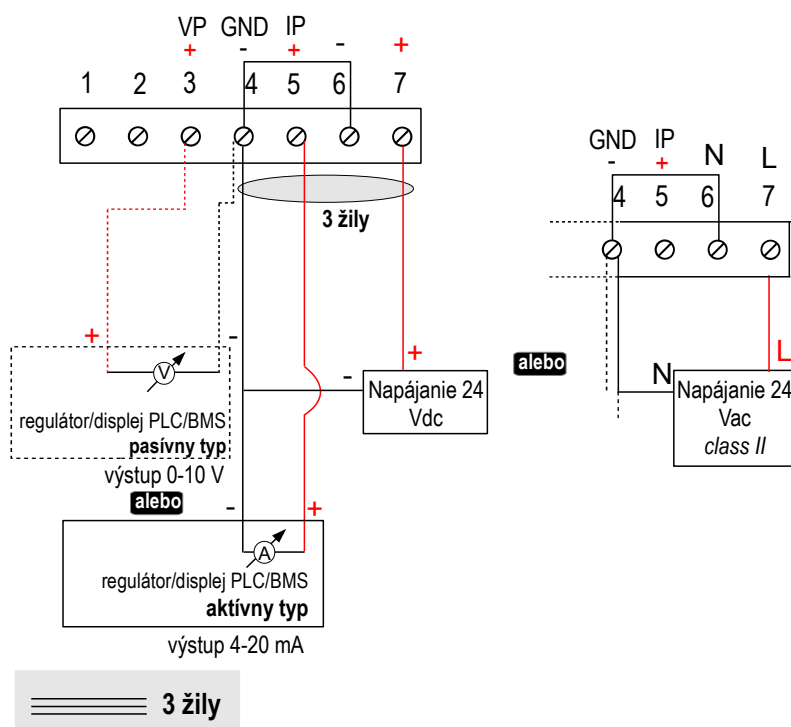


Tieto pripojenia musí vykonať kvalifikovaný technik. **Pred pripájaním káblov odpojte prevodník od elektriny.**

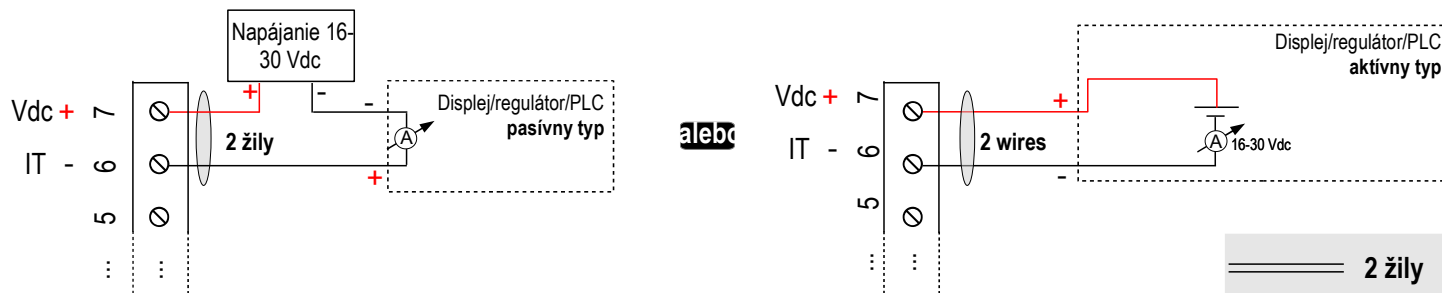
Pre modely **CP114/115 – AO** a modely **CP114/115 – AN** s výstupom 0-10 V alebo 4-20 mA – aktívny, 4 žily :



Pri 3-žilovom pripojení, pred pripojením zdroja napájania, prepojte zem medzi vstupom a výstupom. Pozrite obrázok.



Pre modely CP112/113 – PO a modely CP112/113 – PN s výstupom 4-20 mA – pasívny :



## NASTAVENIA A POUŽÍVANIE PREVODNÍKA

### > Autozero

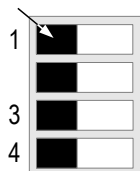
Pre vykonanie autozero (nulovanie snímača), odpojte hadičky od 2 tlakových konektorov a stlačte tlačidlo "Autozero". Na prevodníku CP111 nie je potrebné odpojiť hadičky od tlakových konektorov (má solenoidný ventil pre automatické nulovanie). Po vykonaní autozero sa zelená kontrolka vypne, potom sa znovu zapne a na prevodníku s displejom sa zobrazí "autoZ".

### > Konfigurácia



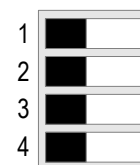
Pred konfiguráciou odpojte prevodník od zdroja napájania. Potom môžete nastaviť prístroj podľa požiadaviek pomocou DIP prepínačov (podľa obrázku nižšie). Keď dokončíte konfiguráciu, môžete prevodník zapnúť do napájania.

Pre prístup ku DIP prepínačom odskrutkujte 4 skrutky na prednom kryte a otvorte ho. DIP prepínače umožňujú rôzne nastavenia.



Nastavenie meracieho rozsahu

Štandardný rozsah alebo nastavenie nuly (0) v strede rozsahu



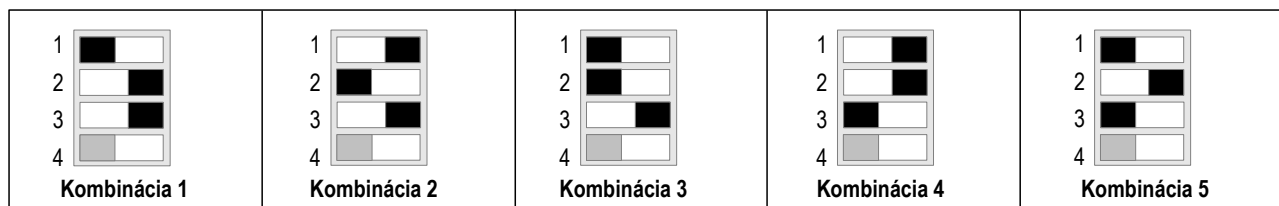
Nastavenie typu výstupu

Jednotka merania

Pravý DIP prepínač

### > Nastavenie meracieho rozsahu – ľavý DIP prepínač

Pre nastavenie meracieho rozsahu použite prepínače 1, 2 a 3 ako je zobrazené nižšie



Druh prevodníka	Kombinácia 1		Kombinácia 2		Kombinácia 3		Kombinácia 4		Kombinácia 5	
	CP114	CP115	CP114	CP115	CP114	CP115	CP114	CP115	CP114	CP115
mbar	100	500	200	750	300	1000	400	1500	500	2000
inWG	40.0	200.0	80.0	300.0	120.0	400.0	160.0	600.0	200.00	800.0
kPa	10.0	50.0	20.0	75.0	30.0	100.0	40.0	150.0	50.0	200.0
PSI	2.0	10.0	4.0	15.0	6.0	20.0	8.0	30.0	10.0	40.0
mmHg	80	400	160	600	240	800	320	1200	400	1600
mmH <sub>2</sub> O	1000	5000	2000	7500	3000	10 000	4000	15 000	5000	20000
daPa	1.0	5.0	2.0	7.5	3.0	10.0	4.0	15.0	5.0	20.0
hPa	100	500	200	750	300	1000	400	1500	500	2000

- Meracie rozsahy CP114 transmitter na  $\pm 500$  mbar podľa jednotky merania.
- Meracie rozsahy CP115 transmitter na  $\pm 2000$  mbar podľa jednotky merania.

Príklad :

- 0 až 750 mmH<sub>2</sub>O, merací rozsah je 750 mmH<sub>2</sub>O.
- -500 mbar až +500 mbar, merací rozsah je 1000 mbar.

### > Štandardný rozsah / nula v strede - nastavenie – ľavý DIP prepínač

Pre nastavenie meracieho rozsahu použite prepínač 4 podľa obrázku nižšie :

Príklad 0-100 mbar : Celý rozsah / 0  
Nula v strede



(0 / 100 mbar)  
(-50 mbar / 0 / +50 mbar)

Konfigurácie	Celý rozsah	Nula v strede
Kombinácie		



DIP prepínače nastavte starostlivo. Ak sú kombinácie nesprávne nastavené, na prevodníka displeji sa zobrazí nasledujúce hlásenie "CONF ERROR". V takom prípade musíte odpojiť prevodník od napájania, prepnúť prepínače do správnej polohy a znovu zapnúť prevodník.

### ➤ Nastavenie výstupu – pravý DIP prepínač (modely CP114/115 – AO a CP114/115 – AN)

Pre nastavenie typu analógového výstupu nastavte prepínač 1 podľa obrázku vpravo.

Konfigurácie	4-20 mA	0-10 V
Kombinácie	1	1
	2	2
	3	3
	4	4

### ➤ Nastavenie jednotky merania – pravý DIP prepínač

Pre nastavenie jednotky merania použite prepínače 2, 3 a 4 ako je to zobrazené nižšie.

Konfigurácie	mbar	inWG	kPa	PSI	mmHG	mmH <sub>2</sub> O	daPa	hPa
Kombinácie	1	1	1	1	1	1	1	1
	2	2	2	2	2	2	2	2
	3	3	3	3	3	3	3	3
	4	4	4	4	4	4	4	4

## KONFIGURÁCIA CEZ SOFTVÉR LCC-S (voľba)

**Pomocou softvéru môžete jednoducho a rýchlo vykonať nastavenia !**

Môžete nakonfigurovať svoje vlastné meracie rozsahy.

**Upozornenie : minimálny rozdiel medzi horným a dolným rozsahom je 20.**

Napríklad, je možné nastaviť prevodník na rozsah od -20 do 0 mbar, od 0 do +20 mbar alebo od -10 do +10 mbar...

• Prístup ku konfigurácii cez softvér :

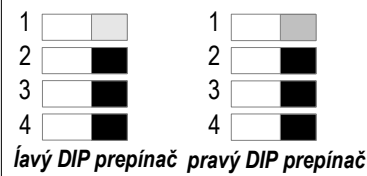
- Nastavte DIP prepínače ako je zobrazené na obrázku vpravo. Poznámka : on-off prepínač 1 na pravom

DIP prepínači môže byť v akejkoľvek polohe (voľba analógového výstupu 0-10 V alebo 4-20 mA)

- Pripojte kábel LCC-S do konektora na prevodníku.

• Postupujte podľa manuálu ku LCC-S pre správne vykonanie konfigurácie.

**Konfigurácia parametrov môže byť vykonaná buď pomocou DIP prepínačov alebo s použitím softvéru (obidva spôsoby nie je možné kombinovať).**



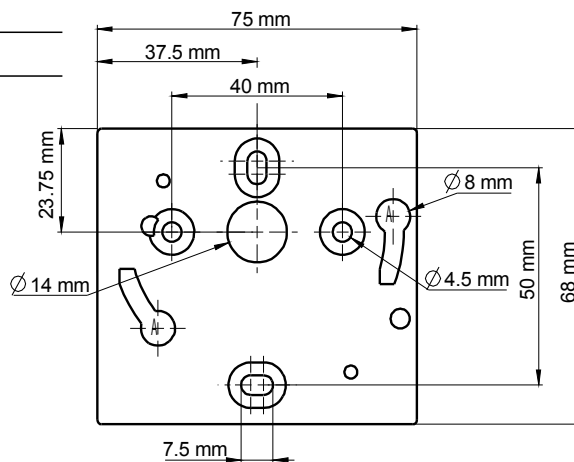
## MONTÁŽ

Prevodník sa montuje na stenu s použitím dodanej ABS platničky (vrtanie : Ø6 mm, skrutky a hmoždinky sú dodané). Namontujte najprv platničku.

Vložte prevodník do fixačnej platničky (pozri A na obrázku vedľa). Otočte skrinku prevodníka v smere hodinových ručičiek, kým Vám skrinka nezapadne do správnej polohy (budete počuť kliknutie).



Po nainštalovaní prevodníka a pripojení zdroja napájania, vykonajte autozero, čím zabezpečíte správnu funkciu prístroja v nainštalovanej polohe.



## ÚDRŽBA

Vyhňte sa použitiu akéhokoľvek rozpúšťadla na čistenie prístroja.

- Hadičky
- Fitingy
- Spojky hadičiek, T-kusy, Y-kusy

## PRÍSLUŠENSTVO

- **KIAL-100A** : Napájací zdroj class 2 , 230 Vac vstup, 24 Vac výstup
- **LCC-S** : konfiguračný softvér s USB káblom

[www.kimo.fr](http://www.kimo.fr)

Distributed by :

**Predaj a servis:**

Meratex, s.r.o.  
Popradská 68  
040 11 Košice

Tel.: 055/6405118  
[www.meratex.sk](http://www.meratex.sk)



**EXPORT DEPARTMENT**

Tel : + 33. 1. 60. 06. 69. 25 - Fax : + 33. 1. 60. 06. 69. 29

e-mail : [export@kimo.fr](mailto:export@kimo.fr)